

ITALIANO

1) GENERALITÀ

Il modulo B EBA IO DRIVER consente di comandare e ricevere la posizione dell'automazione dotata di connessione u-link attraverso dispositivi compatibili con il protocollo io-Homecontrol®. Il modulo B EBA IO DRIVER va collegato solo ad automazioni con indirizzo u-link 0.

I profili io-homecontrol supportati sono:
- cancelli
- porte da garage.

2) DATI TECNICI	
Temperatura di funzionamento	-20°/+50° C
B EBA IO DRIVER radio	868 -870 MHz < 25 mW e.r.p.
Dimensioni	42 x 29 mm (HxL)
Numero dei dispositivi di comando memorizzabili	1W* 10
	2W** Illimitati

* 1W --> monodirezionale
**2W --> bidirezionale

ENGLISH

1) GENERALITY

The B EBA IO DRIVER module allows to control and receive the position of the automation with u-link connection through devices compatible with the io-Homecontrol® protocol. The B EBA IO DRIVER module should only be connected to automations with u-link address 0.

The supported io-homecontrol profiles are:
- gates
- garage doors.

2) TECHNICAL DATA	
Operating temperature	-20°/+50° C
B EBA IO DRIVER radio	868 -870 MHz < 25 mW e.r.p.
Dimensions	42 x 29 mm (HxL)
Number of storable control devices	1W* 10
	2W** Unlimited

* 1W --> unidirectional
**2W --> bidirectional

FRANÇAIS

1) GÉNÉRALITÉS

Le module B EBA IO DRIVER permet de commander et de recevoir la position de l'automatisme muni de connexion u-link à travers des dispositifs compatibles avec le protocole io-Homecontrol®. Le module B EBA IO DRIVER est connecté uniquement à des automatismes avec adresse u-link 0.

Les profils io-homecontrol supportés sont les suivants:
- portails;
- portes de garage.

2) DONNÉES TECHNIQUES	
Température de fonctionnement	-20°/+50° C
B EBA IO DRIVER radio	868 -870 MHz < 25 mW e.r.p.
Dimensions	42 x 29 mm (HxL)
Nombre de dispositifs de commande pouvant être mémorisés	1W* 10
	2W** Illimités

* 1W --> unidirectionnel
**2W --> bidirectionnel

3) INSERIMENTO DEL MODULO Fig.A

4) DIAGNOSTICA Fig.B

5) RIPRISTINO DELLE IMPOSTAZIONI DI FABBRICA Fig. C

Attenzione: riporta il modulo ai valori preimpostati di fabbrica cancellando tutte le associazioni.

6) MEMORIZZAZIONE (PAIRING) DEL DISPOSITIVO DI COMANDO Fig. D

La memorizzazione (pairing) con dispositivi di comando io-Homecontrol® 1W (monodirezionale) o 2W (bidirezionale) è il medesimo.

3) INSERTING THE MODULE Fig.A

4) DIAGNOSTICS Fig.B

5) RESTORING FACTORY SETTINGS Fig. C

Warning: returns the module to the factory default values, deleting all the associations.

6) STORAGE (PAIRING) OF THE CONTROL DEVICE Fig. D

The storage (pairing) with io-Homecontrol®1W (unidirectional) or 2W (bidirectional) control devices is the same.

3) INSERTION DU MODULE Fig. A

4) DIAGNOSTIC Fig. B

5) RÉTABLISSEMENT DES RÉGLAGES D'USINE Fig. C

Attention: le module revient aux valeurs prééglées en usine en supprimant toutes les associations.

6) MÉMORISATION (PAIRING) DU DISPOSITIF DE COMMANDE Fig. D

La mémorisation (pairing) avec des dispositifs de commande io-Homecontrol® 1W (unidirectionnel) ou 2W (bidirectionnel) est la même.

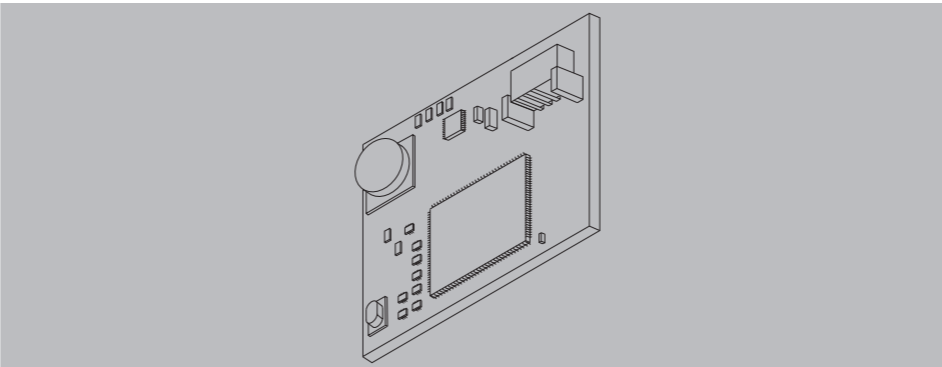


8 027908 563231
= ISO 14001
= ISO 9001
SISTEMA DI GESTIONE
CERTIFICATO DA DNV GL
AZIENDA CON



Attention! Veuillez lire attentivement les Avertissements qui se trouvent à l'intérieur. Achtung! Bitte lesen Sie aufmerksam die „Hinweise“ im Inneren! Attention! Leggere attentamente le „Avvertenze“ all'interno! Caution! Read „Warnings“ inside carefully!

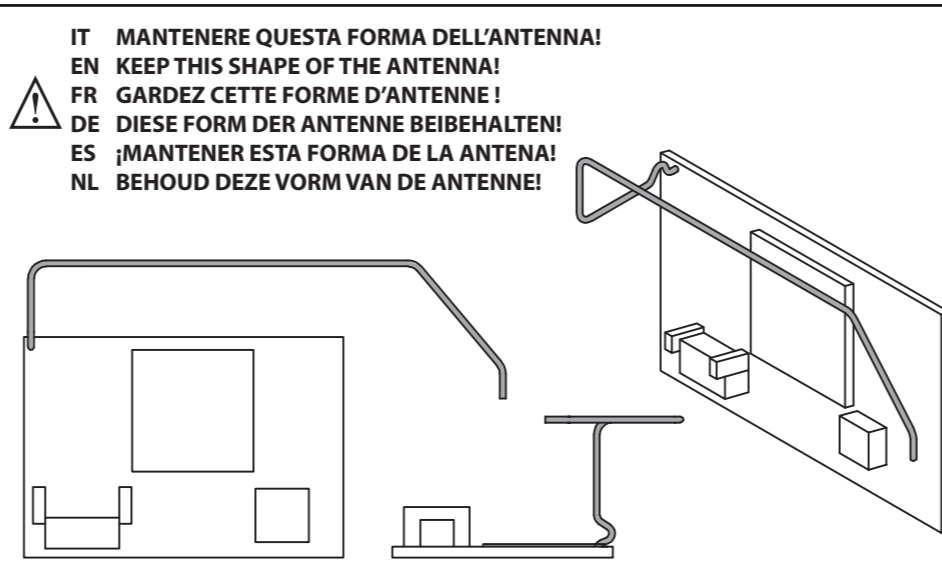
ISTRUZIONI D'USO E DI INSTALLAZIONE
INSTALLATION AND USERS MANUAL
INSTRUCIONES D'UTILIZACIÓN Y DE INSTALACIÓN
INSTRUKCJE UŻYCIENIA I MONTAŻU
INSTRUKCIONS-UND GEBRAUCHSANLEITUNG
TARJETA OPCIONAL
OPTIONALE KÄRTE
OPTIONAL BOARD
SCHEDE OPZIONALE
OPTIONELE KAART
TARJETA OPCIONAL



DS14143 0AA00L 02 19-04-21



B EBA IO DRIVER



IT MANTENERE QUESTA FORMA DELL'ANTENNA!
EN KEEP THIS SHAPE OF THE ANTENNA!
FR GARDEZ CETTE FORME D'ANTENNE!
DE DIESE FORM DER ANTENNE BEIBEHALTEN!
ES ¡MANTENER ESTA FORMA DE LA ANTENA!
NL BEHOUD DEZE VORM VAN DE ANTENNE!

<p>GERMANY BFT ANTRIEBSSYSTEME GMBH Faber-Castell-Straße 29, 90522 Oberasbach, Germania</p>	<p>CROATIA BFT ADRIA DOO Obrovac 39, 51218, Dražice, Croazia</p>
<p>UNITED KINGDOM BFT AUTOMATION UK LTD Unit C2-C3 The Embankment Business Park, Vale Road Heaton Mersey Stockport Cheshire SK4 3GL United Kingdom</p>	<p>CZECH REPUBLIC BFT CZ SRO Ustecka 533/9, 184 00 Praha 8, Czech</p>
<p>PORTUGAL BFT PORTUGAL SA Urb. Pedrulha lote 9 - Apartado 8123, 3025-248 Coimbra Portugal</p>	<p>TURKEY BFT OTOMASYON KAPI Şerifali Mahallesi, no. 34775 Ümraniye/Istanbul, Turchia</p>
<p>SPAIN BFT GROUP ITALIBERICA DE AUTOMATISMOS SL Camí de Can Bassa, 6, 08401 Granollers, Barcelona, Spagna</p>	<p>U.S.A. BFT AMERICAS INC. 1200 S.W. 35th Avenue Suite B Boynton Beach FL 33426</p>
<p>FRANCE AUTOMATISMES BFT FRANCE SAS 50 rue Jean Zay 69800 Saint-Priest, Francia</p>	<p>AUSTRALIA BFT AUTOMATION AUSTRALIA PTY 29 Bentley St, Wetherill Park NSW 2164, Australia</p>
<p>POLAND BFT POLSKA SP ZOO Marecka 49, 05-220 Zielonka, Polonia</p>	<p>EMIRATES BFT MIDDLEEAST FZCO FZS2 AA01-PO BOX 262200, Jebel Ali Free Zone South Zone 2, Dubai - United Arab</p>
<p>IRELAND BFT AUTOMATION IRELAND Unit D3 City Link Business Park, Old Naas Road, Dublin</p>	<p>NEW ZEALAND BFT AUTOMATION NEW ZEALAND 224/A Bush Road, Rosedale, Auckland, New Zealand</p>

DEUTSCH

1) ALLGEMEINES

Das Modul B EBA IO DRIVER ermöglicht die Steuerung und den Empfang der Position der Automatisierung, die mit einer U-Link-Verbindung ausgestattet ist, über Geräte, die mit dem io-Homecontrol®-Protokoll kompatibel sind. Das Modul B EBA IO DRIVER wird nur an Automatisierungen mit U-Link-Adresse 0 angeschlossen.

Die folgenden io-homecontrol-Profile werden unterstützt:
- Tore
- Garagentore.

2) TECHNISCHE DATEN	
Betriebstemperatur	-20°/+50° C
B EBA IO DRIVER radio	868 -870 MHz < 25 mW e.r.p.
Abmessungen	42 x 29 mm (HxL)
Anzahl speicherbarer Steuergeräte	1W* 10
	2W** Unbegrenzt

* 1W --> unidirektional
**2W --> bidirektional

3) EINSETZEN DES MODULS Abb.A

4) DIA GNOSE Abb.B

5) RÜCKSETZUNG AUF DIE WERKSEINSTELLUNGEN Abb. C

Achtung: Setzt das Modul auf die werkseitigen Standardwerte zurück und löscht alle Zuweisungen.

6) SPEICHERN (PAIRING) DES STEUERGERÄTES Abb. D

Das Speichern (pairing) mit io-Homecontrol®-Steuergeräten 1W (unidirektional) oder 2W (bidirektional) ist gleich.

ESPAÑOL

1) GENERALIDADES

El módulo B EBA IO DRIVER permite accionar y recibir la posición de dispositivos automáticos con conexión u-link a través de dispositivos compatible con el protocolo io-Homecontrol®. El módulo B EBA IO DRIVER debe ser conectado solo a dispositivos automáticos con dirección u-link 0.

Los perfiles io-Homecontrol soportados son los siguientes:
- Cancelas
- Puertas de garaje.

2) DATOS TÉCNICOS	
Temperatura de funcionamiento	-20°/+50° C
B EBA IO DRIVER radio	868 -870 MHz < 25 mW e.r.p.
Dimensiones	42 x 29 mm (HxL)
Número de dispositivos de mando que se pueden memorizar	1W* 10
	2W** Ilimitados

* 1W --> monodireccional
**2W --> bidireccional

3) MONTAJE DEL MÓDULO Fig.A

4) DIAGNÓSTICO Fig.B

5) RESTABLECIMIENTO DE LOS PARÁMETROS DE FÁBRICA Fig. C

Atención: restablece en el módulo los valores configurados en fábrica, borrando todas las asociaciones.

6) MEMORIZACIÓN (PAIRING) DEL DISPOSITIVO DE MANDO Fig. D

La memorización (pairing) es igual con dispositivos de mando io-Homecontrol® 1W (monodireccional) como 2W (bidireccional).

NEDERLANDS

1) ALGEMEEN

Met de module B EBA IO DRIVER kunt u de positie van de automatisering met de verbinding u-link bedienen en ontvangen via apparaten die compatibel zijn met het protocol io-Homecontrol®. De module B EBA IO DRIVER mag alleen verbonden worden met automatiseringen met adres u-link 0.

De ondersteunde profielen io-homecontrol zijn:
- poorten
- garagepoorten.

2) TECHNISCHE GEGEVENS	
Werktemperatuur	-20°/+50° C
B EBA IO DRIVER radio	868 -870 MHz < 25 mW e.r.p.
Afmetingen	42 x 29 mm (HxL)
Aantal memoriseerbare bedieningssytemen	1W* 10
	2W** Onbeperkt

* 1W --> unidirectioneel
**2W --> bidirectioneel

3) PLAATSING VAN DE MODULE Afb.A

4) DIAGNOSE Afb.B

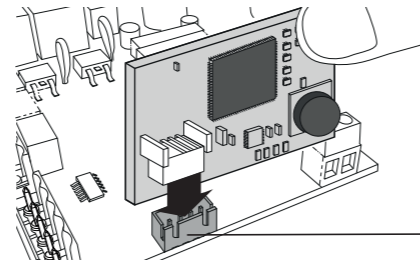
5) HERSTEL VAN DE FABRIEKSINSTELLINGEN Afb.C

Let op: stelt de module opnieuw in de standaard fabriekswaarden, waarbij alle koppelingen worden verwijderd.

6) MEMORISERING (PAIRING) VAN HET BEDIENINGSSYSTEEM Afb.D

De memorisering (pairing) met de bedieningssytemen io-Homecontrol® 1W (monodirectioneel) of 2W (bidirectioneel) is dezelfde.

A INSERIMENTO DEL MODULO - INSERTING THE MODULE
 INSERTION DU MODULE-EINSETZEN DES MODULS
 MONTAJE DEL MÓDULO - PLAATSING VAN DE MODULE

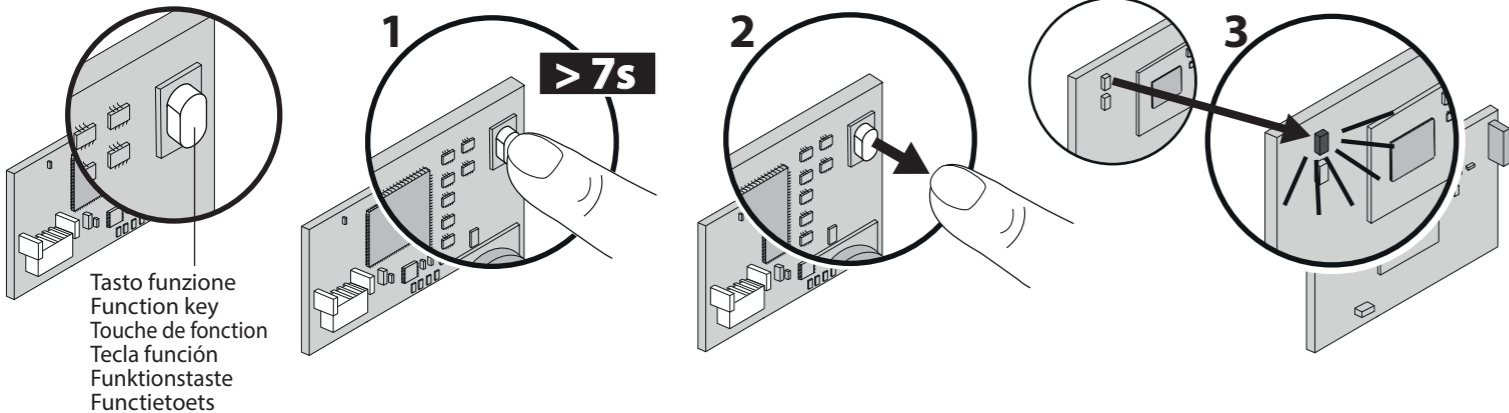


Connettore
 Connector
 Connecteur
 Verbinder
 Conector
 Connector
 U-LINK

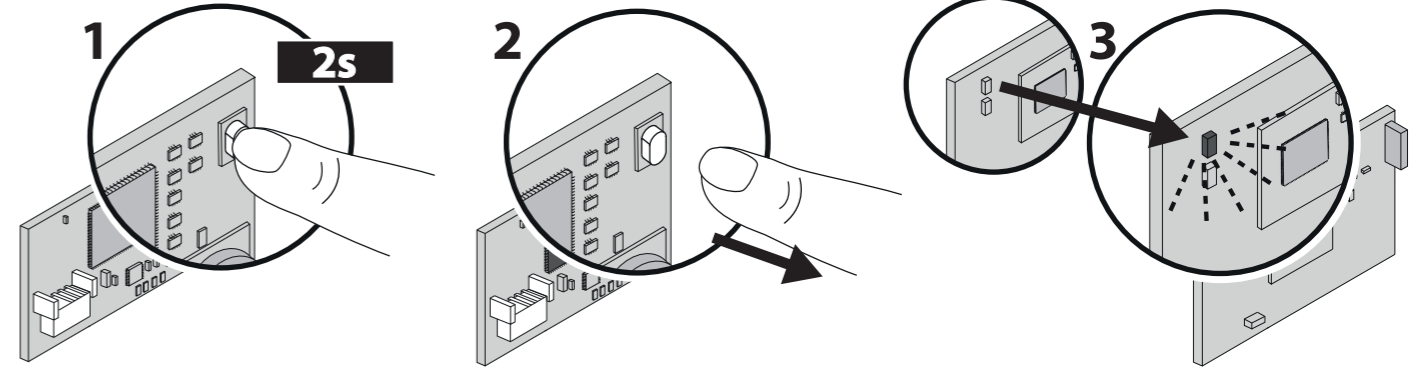
B DIAGNOSTICA - DIAGNOSTICS - DIAGNOSTIC - DIAGNOSE - DIAGNÓSTICO - DIAGNOSE

LED VOYANT	STATO - STATUS - ÉTAT STATUS - ESTADO - STATUS	SIGNIFICATO - MEANING - SIGNIFICATION BEDEUTUNG - SIGNIFICADO - BETEKENIS
	Lampeggio all'innesto del modulo Flashing when inserting the module Clignotement lors de l'engagement du module Blinkt bei Einsetzen des Moduls Destello al montar el módulo Flits bij de koppeling van de module	Fase di inizializzazione della B EBA IO DRIVER Initialisation phase of the B EBA IO DRIVER Phase d'initialisation de la B EBA IO DRIVER Initialisierungsphase von B EBA IO DRIVER Fase de inicialización de la B EBA IO DRIVER Fase van de initialisatie van B EBA IO DRIVER
	Acceso fisso Permanently switched on Allumé en permanence Fest eingeschaltet Encendido fijo Vast aan	Impostazioni di fabbrica correttamente funzionanti Factory settings correctly working Réglages d'usine correctement en fonctionnement Werkseinstellungen funktionieren ordnungsgemäß Configuraciones de fábrica funcionando correctamente Correct functionerende fabrieksinstellingen
	Lampeggio costante Constant flashing Clignotement constant Konstantes Blinken Destello constante Constant flitsen	In fase di accoppiamento (Pairing) Pairing phase (Pairing) Lors de l'appairage (Pairing) In Verbindungsphase (Pairing) En fase de acoplamiento (Pairing) Tijdens een fase van de koppeling (Pairing)
	Spento OFF Éteint Ausgeschaltet Apagado Uit	Funzionante con almeno un dispositivo di comando io-Homecontrol® accoppiato. Operating with at least one coupled io-Homecontrol® control device. En fonctionnement avec au moins un dispositif de commande io-Homecontrol® appairé. Funktioniert mit mindestens einem verbundenen io-Homecontrol®-Steuergerät. Funcionando con un dispositivo de mando io-Homecontrol® acoplado como mínimo. In werking met minstens één gekoppelde afstandsbediening io-Homecontrol®.
	3 lampeggi intervallati da una pausa 3 flashes separated with a pause 3 clignotements séparé par une pause 3-maliges Blinken unterbrochen durch eine Pause 3 destellos alternados con una pausa 3 flitsen afgewisseld met een pauze	ERRORE DI SISTEMA o l'automazione non è prevista dal profilo io-Homecontrol®. SYSTEM ERROR or automation is not provided with the io-Homecontrol® profile. ERREUR DE SYSTÈME ou l'automatisme n'est pas prévue avec le profil io-Homecontrol®. SYSTEMFEHLER oder die Automatisierung verfügt nicht über das io-Homecontrol®-Profil. ERROR DE SISTEMA o el dispositivo automático no está previsto en el perfil io-Homecontrol®. SYSTEMFOUT of automatisering niet voorzien door het profiel io-Homecontrol®.

C RIPRISTINO DELLE IMPOSTAZIONI DI FABBRICA - RESTORING FACTORY SETTINGS-RÉTABLISSEMENT DES RÉGLAGES D'USINE
 RÜCKSETZUNG AUF DIE WERKSEINSTELLUNGEN- RESTABLECIMIENTO DE LOS PARÁMETROS DE FÁBRICA- HERSTEL VAN DE FABRIEKINSTELLINGEN



D MEMORIZZAZIONE (PAIRING) DEL DISPOSITIVO - STORAGE (PAIRING) OF THE DEVICE-MÉMORISATION (PAIRING) DU DISPOSITIF
 SPEICHERN (PAIRING) DES GERÄTES- MEMORIZACIÓN (PAIRING) DEL DISPOSITIVO - MEMORISERING (PAIRING) VAN HET SYSTEEM



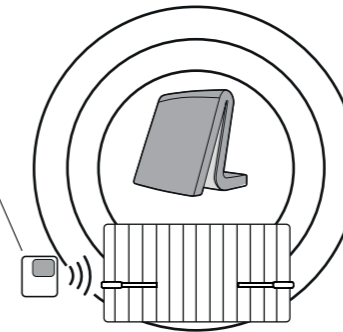
4A

4B



TAHOMA SOMFY

B EBA

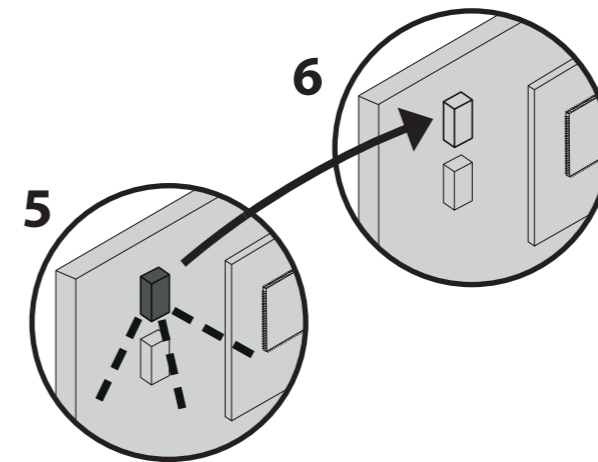
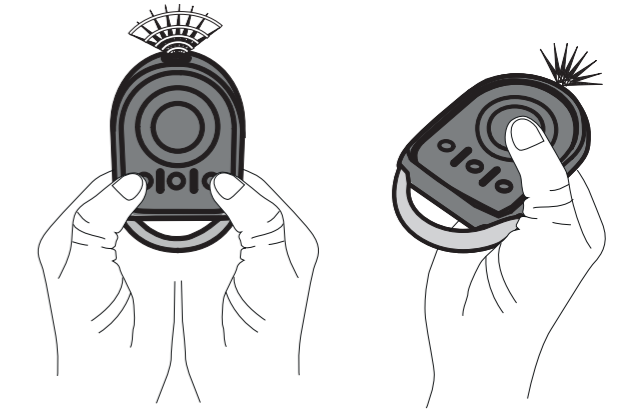


Consultare le istruzioni di memorizzazione io-Homecontrol® (es. Tahoma)
 Consult the io-Homecontrol® storing instructions (e.g. Tahoma)
 Consulter les instructions de mémorisation io-Homecontrol® (ex. Tahoma)
 Siehe die Anweisungen zum Speichern von io-Homecontrol® (z.B. Tahoma)
 Consultar las instrucciones de memorización io-Homecontrol® (ejemplo: Tahoma)
 Raadpleeg de instructies voor de memorisering van io-Homecontrol® (bijv. Tahoma)



Keygo SOMFY

MEMORIZZAZIONE - STORAGE
 MÉMORISATION - SPEICHERN
 MEMORIZACIÓN - MEMORISERING



IT
 N.B.
 la memorizzazione di un dispositivo di comando 1W (monodirezionale) precedentemente memorizzato, comporta la cancellazione dello stesso.



EN
 Note
 the storage of a 1W control device (unidirectional) previously stored, involves the cancellation of the same.



FR
 Remarque
 la mémorisation d'un dispositif de commande 1W (unidirectionnel) précédemment mémorisé entraîne sa suppression.



DE
 Hinweis
 Das Speichern eines zuvor gespeicherten Steuergerätes 1W (unidirektional) führt dazu, dass dieses gelöscht wird.



ES
 NOTA
 la memorización de un dispositivo de mando 1W (monodireccional) ya memorizado, implica la cancelación del mismo.



NL
 N.B.
 Het memoriseren van een eerder gememoriseerd bedieningssysteem 1W (monodirectioneel) houdt de annulering ervan in.